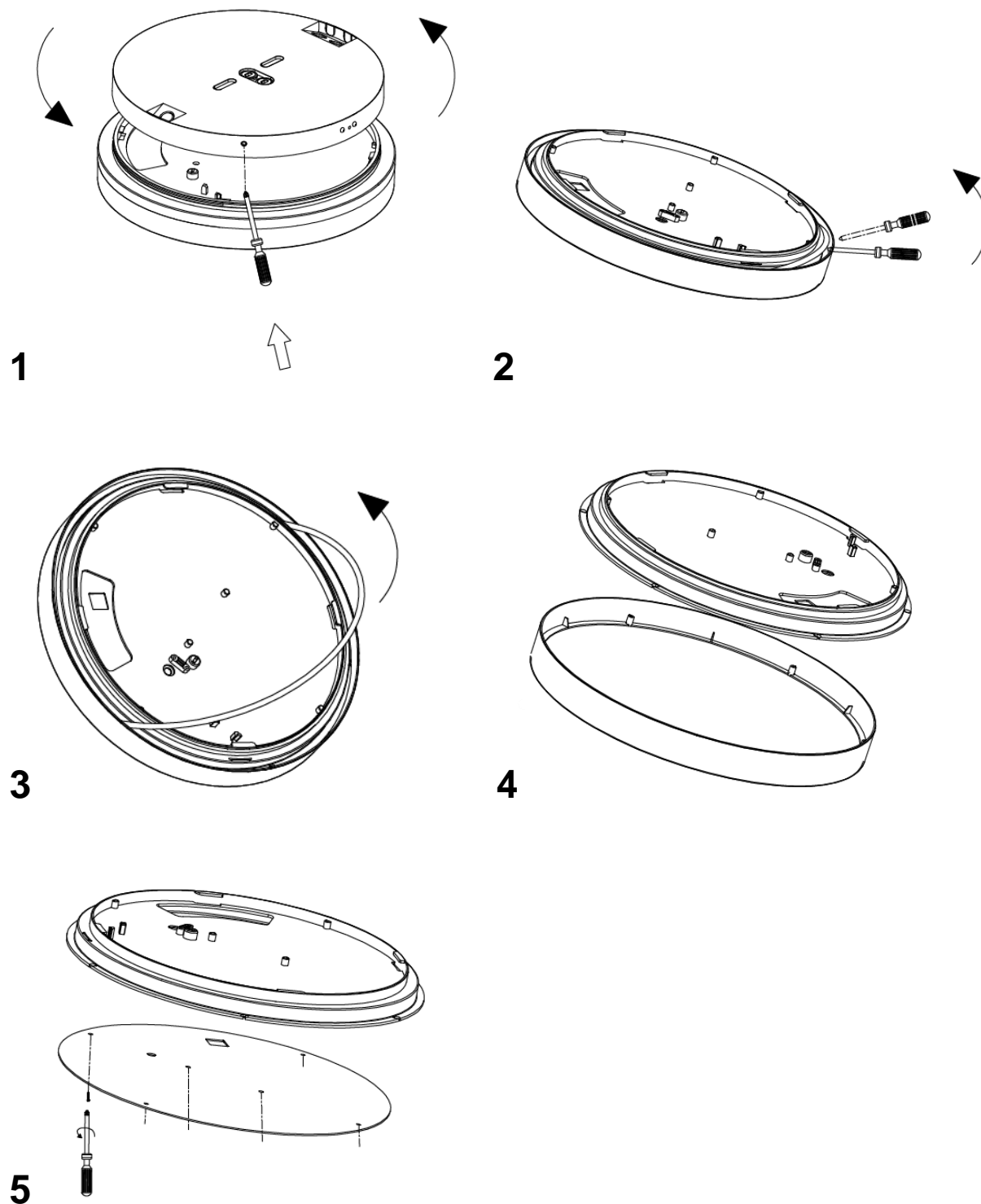
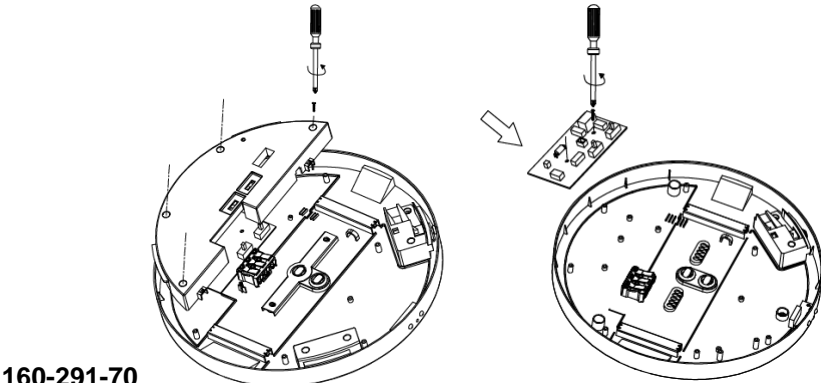


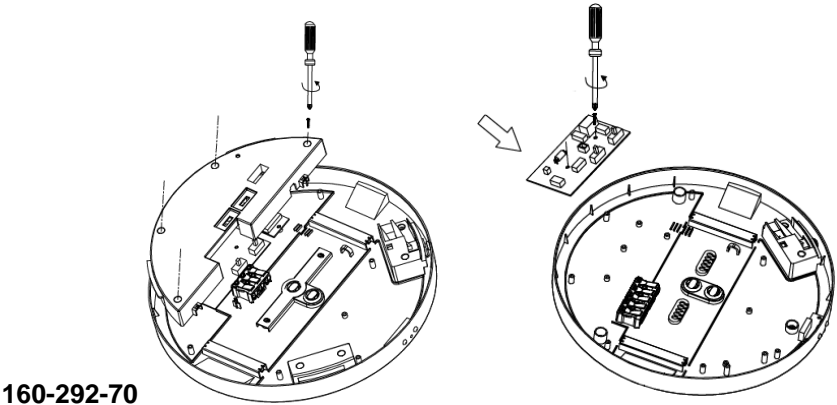
Entnahme Lichtquelle zur Überprüfung / Removal of light source for verification



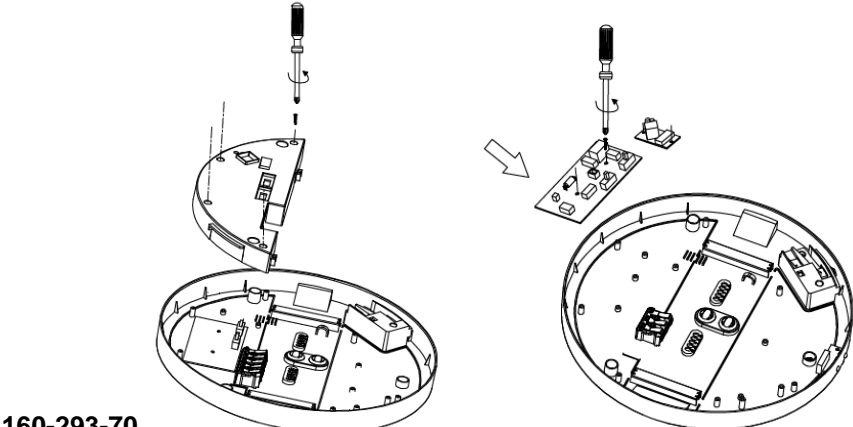
Entnahme Betriebsgerät zur Überprüfung / Removal of control gear for verification



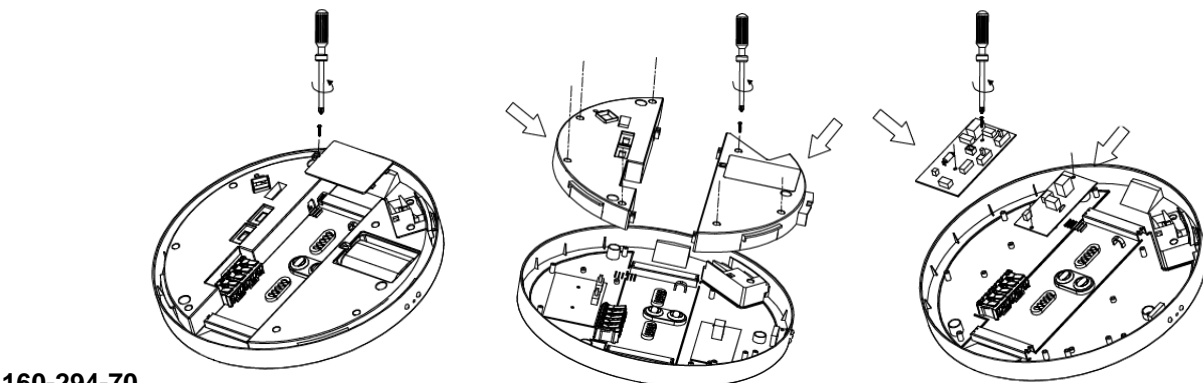
160-291-70



160-292-70



160-293-70



160-294-70